

# ВОЗДУШНО-ОТОПИТЕЛЬНЫЕ (ОХЛАДИТЕЛЬНЫЕ) АГРЕГАТЫ

## ▶ Серия ВЕНТС АОВ



- ▶ Воздушный агрегат с водяным теплообменником тепловой мощностью до 45 кВт и расходом воздуха 3850 м<sup>3</sup>/ч. Применяется для организации экономичного и эффективного воздушного отопления (охлаждения) в различных помещениях.

## ▶ Серия ВЕНТС ПВЗ



- ▶ Воздушные завесы предназначены для защиты от проникновения холодного или теплого воздуха с улицы в дверные или воротные проемы помещений. Могут оснащаться водяными или электрическими нагревателями. Изготавливаются в типоразмерах: 600x350, 700x400, 800x500, 900x500 мм.



**Воздушно-отопительный (охлаждающий) агрегат  
ВЕНТС АОВ**

Производительность – до 3850 м<sup>3</sup>/ч

стр.  
228



**Воздушная завеса  
ВЕНТС ПВЗ**

Производительность – до 8400 м<sup>3</sup>/ч

стр.  
234

Серия  
**АОВ**



Агрегаты с водяным теплообменником для организации экономичного и эффективного воздушного отопления (охлаждения) в различных помещениях.

■ **Применение**

Предназначены для нагрева (охлаждения) воздуха в помещении с помощью водяного теплоносителя и равномерного его распределения с помощью вентилятора и направляющих жалюзи. Позволяют быстро прогреть (охлаждать) большие помещения за счет применения в конструкции высокоэффективного калорифера и мощного вентилятора или организовать локальный нагрев (охлаждение) рабочей зоны, например в больших ангарах или производственных цехах. Предназначены для обогрева (охлаждения) помещений большого объема: производственные цеха, авторемонтные мастерские, автомойки, гаражи, автосалоны, склады, торговые центры, супер и гипермаркеты, магазины, спортивные залы, конференц-залы, выставочные залы, животноводческие и птицефермы, теплицы и другие аналогичные

помещения. Установка агрегатов снижает затраты времени на установку и инвестиционные затраты на систему отопления (охлаждения) в целом.

■ **Конструкция**

Агрегат АОВ состоит из осевого вентилятора и медноалюминиевого оребренного водяного теплообменника, размещенных в стальном корпусе с полимерным покрытием. Теплообменник имеет выведенные через боковую стенку корпуса патрубки с наружной трубной резьбой для подвода и подключения теплоносителя.

■ **Двигатель вентилятора**

Применяются асинхронные двигатели с внешним ротором, которые имеют встроенную тепловую защиту с автоматическим перезапуском.

■ **Управление и регулирование**

Возможно плавное или ступенчатое регулирование скорости вращения вентилятора и осуществляться при помощи тиристорного или трансформаторного регулятора. Понижение скорости вращения вентиляторов позволяет уменьшить расход воздуха объем теплопередачи на отопление или охлаждение. Также возможны разнообразные варианты регулирования расхода теплоносителя.

■ **Монтаж**

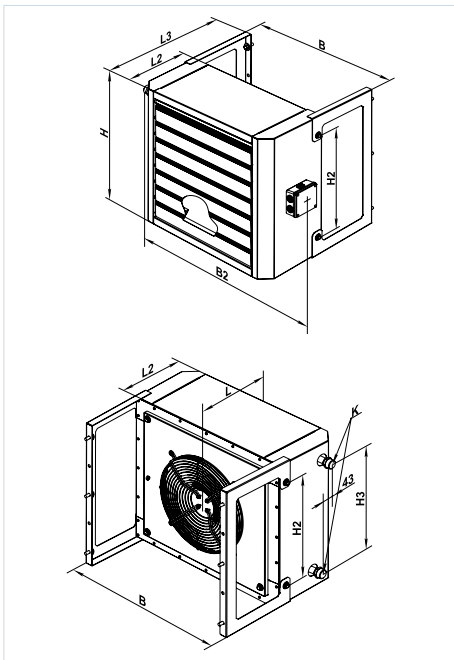
При помощи кронштейнов тепловентилятор можно устанавливать на стенах (колоннах) в вертикальном положении или на потолке (балках) в горизонтальном положении.

**Преимущества воздушного отопления (охлаждения):**

- ▶ быстрое достижение заданной температуры в помещении,
- ▶ малая инерционность системы позволяет применять переменный температурный режим или зональный обогрев,
- ▶ высокая теплопроизводительность,
- ▶ капитальные затраты на систему воздушного отопления значительно ниже, чем на аналогичную систему водяного отопления (охлаждения).

Условное обозначение: \_\_\_\_\_

Серия	Номинальная мощность, КВт
<b>ВЕНТС АОВ</b>	25; 30; 45

**Габаритные размеры:**

Тип	Размеры, мм									Кол-во рядов трубок	Масса, кг
	B	B2	H	H2	H3	L	L2	L3	K		
АОВ 25	680	785	605	450	468	360	286	600	G 3/4"	2	37,0
АОВ 30	680	785	655	500	518	360	286	650	G 3/4"	2	40,0
АОВ 45	780	885	710	550	570	380	300	700	G 3/4"	2	50,0

**Технические характеристики:**

	АОВ 25	АОВ 30	АОВ 45
Напряжение питания установки, В / 50 Гц	230	230	230
Мощность вентилятора, Вт	136	191	255
Ток вентилятора, А	0,6	0,85	1,12
Частота вращения вентилятора, об/мин	1350	1440	1360
Уровень звукового давления на расст. 3м, dB(A)	53	55	58
Максимальная температура теплоносителя, °С	100	100	100
Защита	IP 44	IP 44	IP 44
Класс изоляции	F	B	F

**Технические характеристики для нагрева:**

Расход воздуха, м³/ч	Темп. воды на входе, °С	Темп. входящего воздуха, °С	АОВ 25			
			Мощность, кВт	Температура на выходе, °С	Расход воды, м³/ч	Потеря давления воды, кПа
2200	90/70	-15	34,5	26	1,5	7,5
		-10	32	29	1,4	6,6
		-5	30	32	1,3	5,8
		0	28	35	1,2	5,2
		5	26,2	38,5	1,2	4,5
		10	24,2	41,4	1,1	3,9
	80/60	-15	30,4	21,2	1,3	6,0
		-10	28,3	24,3	1,2	5,3
		-5	26,2	27,4	1,2	4,6
		0	24,1	30,4	1,1	4,0
		5	22,1	33,3	1,0	3,3
		10	20,1	36,1	0,9	2,8
	70/50	-15	26	16	1,1	4,6
		-10	24	19,2	1,1	4,0
		-5	22	22	1,0	3,4
		0	20	25	0,9	2,8
		5	18	28	0,8	2,3
		10	15,9	30,6	0,7	1,9
	60/40	-15	22	11	1,0	3,4
		-10	20	14	0,9	2,8
		-5	18	17	0,8	2,3
		0	16	20	0,7	1,8
		5	14	22	0,6	1,4
		10	12	25	0,5	1,0
		15	9,0	27	0,4	0,7

## ОТОПИТЕЛЬНЫЕ (ОХЛАДИТЕЛЬНЫЕ) АГРЕГАТЫ

### Технические характеристики для нагрева:

Расход воздуха, м <sup>3</sup> /ч	Темп. воды на входе, °С	Темп. входящего воздуха, °С	АОВ 30			
			Мощность, кВт	Температура на выходе, °С	Расход воды, м <sup>3</sup> /ч	Потеря давления воды, кПа
3000	90/70	-15	48,4	27,2	2,1	7,4
		-10	45,4	30,3	2,0	6,6
		-5	42,4	33,4	1,9	5,9
		0	39,5	36,4	1,7	5,2
		5	36,7	39,4	1,6	4,5
		10	33,8	42,1	1,5	3,9
		15	31	44,9	1,4	3,3
	80/60	-15	42	22	1,9	6,0
		-10	39	25,2	1,7	5,3
		-5	36,7	28,2	1,6	4,6
		0	33,8	31,1	1,5	3,9
		5	30,9	34,0	1,4	3,4
		10	28,1	36,7	1,2	2,8
		15	25,3	40	1,1	2,3
	70/50	-15	36,6	17	1,6	4,7
		-10	33,7	20	1,5	4,0
		-5	30	22,9	1,4	3,4
		0	28	25,7	1,2	2,9
		5	25	28,5	1,1	2,4
		10	22	31,1	1,0	1,9
		15	19,4	33,7	0,9	1,5
	60/40	-15	31	11,7	1,3	3,5
		-10	27,6	14,6	1,2	2,9
		-5	24	17,4	1,1	2,4
		0	21	20	1,0	1,9
		5	19	22,7	0,8	1,5
		10	16	25,2	0,7	1,1
		15	13	27,5	0,6	0,7

### Технические характеристики для охлаждения:

Расход воздуха, м <sup>3</sup> /ч	Темп. воды на входе, °С	Темп. входящего воздуха, °С	АОВ 25			
			Мощность, кВт	Температура на выходе, °С	Расход воды, м <sup>3</sup> /ч	Потеря давления воды, кПа
2200	7/12	35	9,1	26	1,6	7,5
		30	5,8	22,5	1,0	6,1
		25	3,2	21	0,6	2,1
		20	2,0	18	0,3	0,9

### Технические характеристики для охлаждения:

Расход воздуха, м <sup>3</sup> /ч	Темп. воды на входе, °С	Темп. входящего воздуха, °С	АОВ 30			
			Мощность, кВт	Температура на выходе, °С	Расход воды, м <sup>3</sup> /ч	Потеря давления воды, кПа
3000	7/12	35	11,4	27	2,0	11,2
		30	7,3	22,9	1,3	5,0
		25	3,9	21,1	0,7	1,6
		20	2,4	17,7	0,4	0,7

**Технические характеристики для нагрева:**

Расход воздуха, м <sup>3</sup> /ч	Темп. воды на входе, °С	Темп. входящего воздуха, °С	АОВ 45			
			Мощность, кВт	Температура на выходе, °С	Расход воды, м <sup>3</sup> /ч	Потеря давления воды, кПа
3850	90/70	-15	63,0	28,4	2,8	11,9
		-10	59,2	31,5	2,6	10,6
		-5	55,4	34,6	2,4	9,4
		0	51,6	37,5	2,3	8,3
		5	47,9	40,4	2,1	7,3
		10	44,3	43,2	2,0	6,3
	80/60	-15	55,6	23,3	2,4	9,7
		-10	51,8	26,4	2,3	8,5
		-5	48,0	29,3	2,1	7,4
		0	44,3	32,2	2,0	6,4
		5	40,6	35,0	1,8	5,5
		10	37,0	37,8	1,6	4,6
	70/50	-15	48,1	18,1	2,1	7,6
		-10	44,3	21,1	1,9	6,6
		-5	40,6	23,9	1,8	5,6
		0	36,9	26,8	1,6	4,7
		5	33,2	29,5	1,5	3,9
		10	29,6	32,2	1,3	3,2
	60/40	-15	40,4	12,8	1,8	5,7
		-10	36,7	15,7	1,6	4,8
		-5	32,9	18,5	1,4	3,9
		0	29,2	21,3	1,3	3,2
		5	25,6	23,9	1,1	2,5
		10	21,9	26,4	1,0	1,9
		15	18,1	28,8	0,8	1,3

**Технические характеристики для охлаждения:**

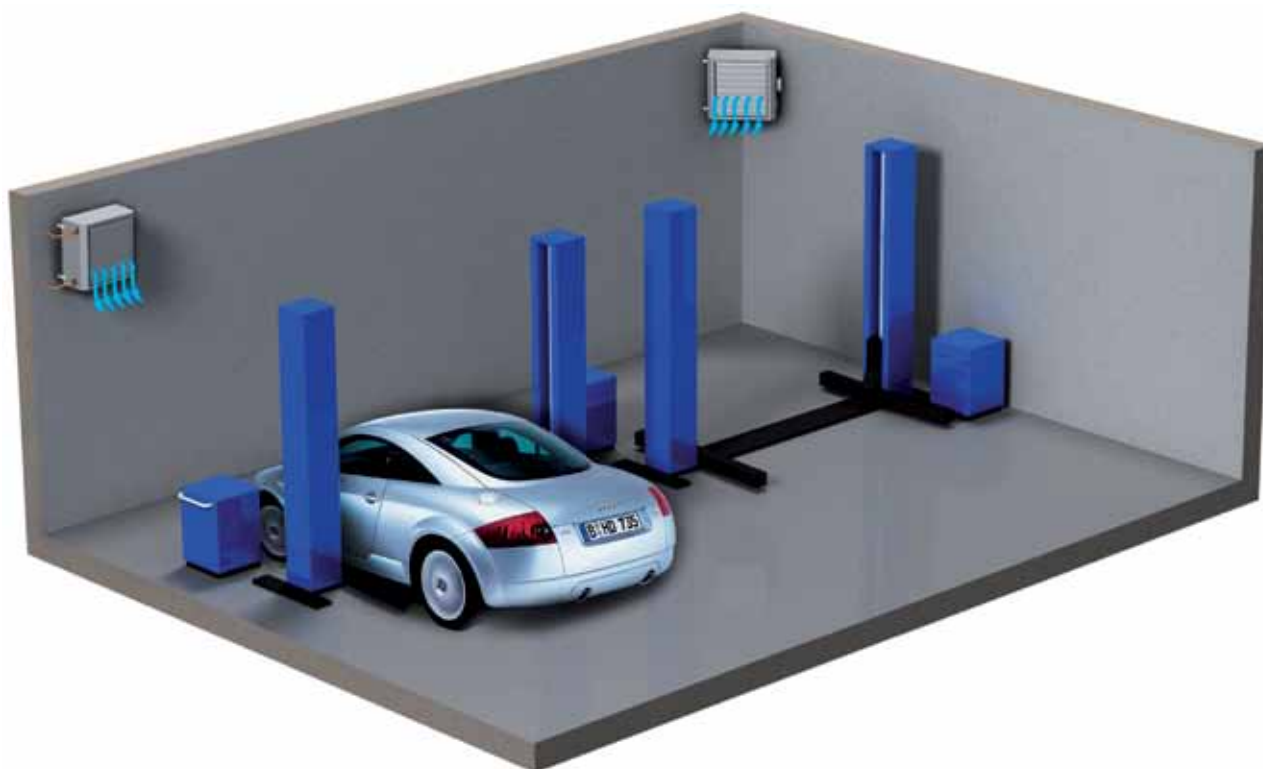
Расход воздуха, м <sup>3</sup> /ч	Темп. воды на входе, °С	Темп. входящего воздуха, °С	АОВ 45			
			Мощность, кВт	Температура на выходе, °С	Расход воды, м <sup>3</sup> /ч	Потеря давления воды, кПа
3850	7/12	35	18,0	24,9	3,1	31,8
		30	10,8	21,7	1,9	12,9
		25	7,3	19	1,3	6,3
		20	3,2	17,4	0,5	1,4



Вариант применения отопительного агрегата АОВ в спортивном зале.



Вариант применения отопительного агрегата АОВ в теплице.



Вариант применения охладительного агрегата АОВ в автомастерской.



Вариант применения отопительного агрегата АОВ на складе.